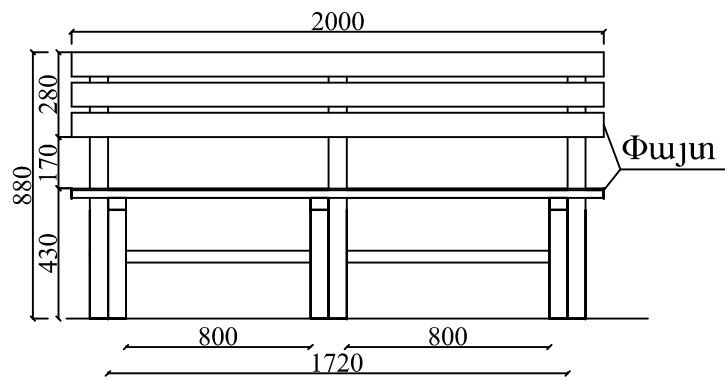
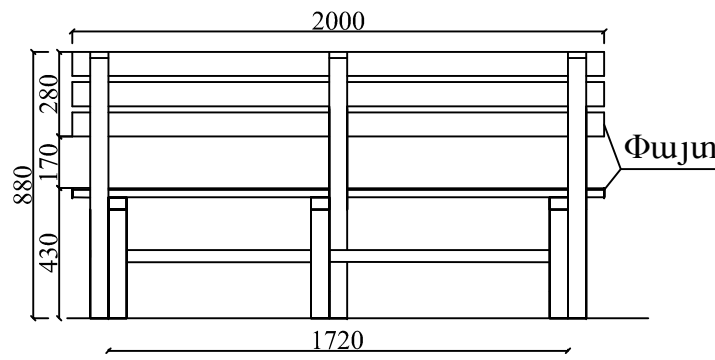


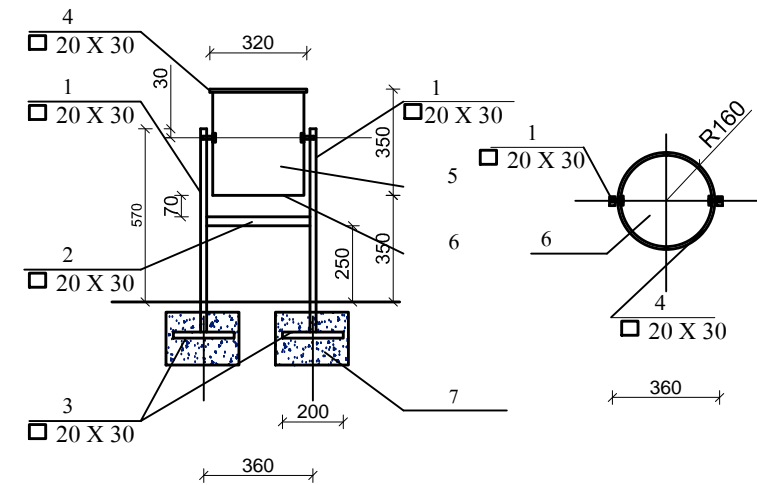
ԴԻՍԱՅԻՆ ՏԵՍՔ



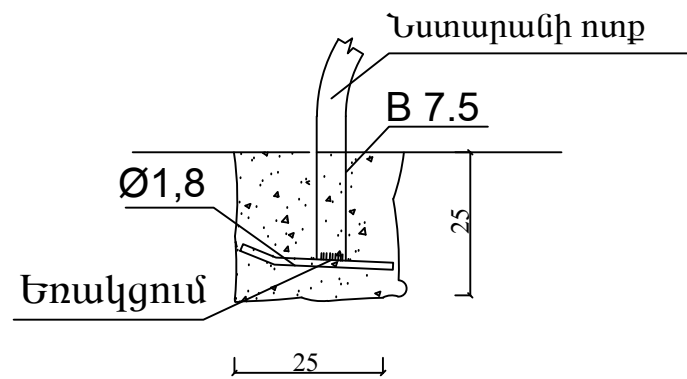
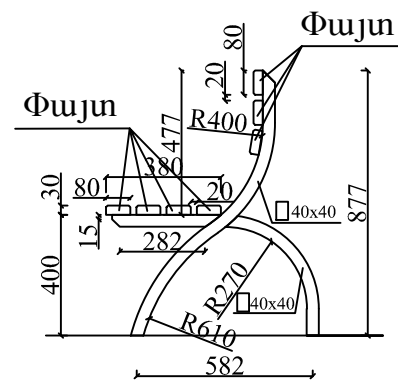
ՏԵՍՔ ԹԻԿՆԱԿԻ ԿՈՂՄԻՑ



ԱՂԲԱՄԱՆ



ԿՈՂԱՅԻՆ ՏԵՍՔ



Աղբամանի մասնագիր

1	ГОСТ8645-80	□ 20 X 30X2.5	L=670	2	2.25
2	ГОСТ8645-80	□ 20 X 30X2.5	L=340	1	0.57
3	—————	□ 20 X 30X2.5	L=200	1	0.34
4	ГОСТ8639-82	□ 10 X 10X1.0	L=1005	1	0.27
5		Թիթեղ	— 350x1050x2	1	5.77
6		Թիթեղ	○ R=160, δ=2	1	1.26
7	Բետոն հիմքերի համար B12.5 դասի 0.07մ ³				
8	Ներկում 10.12 կգ մետաղ				

Նստարան

Մետաղական և փայտե տարրերի մասնագիր

ԳԻՐԸ	ԱՆՎԱՆՈՒՄԸ	Չափ. միավ.	Քանակ
1	Մետ. խողովակ 40x40 մմ	կգ	23.9
2	Փայտե չորսու 40x80 մմ L=2000 մմ	խ.մ	0.045
3	Ամրան 18-III L=0.2մ 4 հատ	կգ	2.4
4	Մետաղական մակերեսի ներկում	ք.մ	1.4
5	Փայտյա մասի ներկում	ք.մ	2.8
ԲԵՏՈՆ B 7.5 ԴԱՍԻ			0.05 մ ³

ԾԱՆՈԹՈՒԹՅՈՒՆ

1. Եռակցումը կատարել Յ-46 (ՊՍՏ 9467-75) մակնիշի էլեկտրողներով

	Բ. ԵՐԵՎԱՆ, ՇԵՆԳԱՎԻԹ ՎԱՐՉԱԿԱՆ ՇՐՋԱՆ, ԵՂ. ԹԱԳԵՎՈՍՅԱՆ 2 ՇԵՆՔԻ ԲԱԿԱՅԻՆ ՏԱՐԱԾՔԻ ԲԱՐԵԿԱՐԳՄԱՆ ԱՇԽԱՏԱՆՔՆԵՐ		Պատվեր N ԵԲ-ԲԱՇՉԲ 14/74-1		
	Նախագծող	Ա. Դավթյան	ՃԱՐՏԱՐԱՊԵՏԱՇԻՆԱՐԱՐԱԿԱՆ ՍՄՍ	ՓՈՒԼ	ԹԵՐԹ
		ՆՍՏԱՐԱՆ, ԱՂԲԱՄԱՆ, ՄԱՍՆԱԳՐԵՐ	ԱՆ	ՃՇ-4	9
			«ՄԵԳԱՄԵՏՐ» ՍՊԸ		